

ANEXO I

PRUEBAS FÍSICAS

Durante la realización de las pruebas, el Ayuntamiento dispondrá, en el lugar donde se celebren, de los servicios de personal especializado en primeros auxilios y del equipamiento básico necesario para una primera intervención.

1. El orden de realización de las pruebas físicas será el que se determina a continuación. El tiempo de recuperación de los aspirantes entre la realización de cada una de las pruebas será fijada por el Tribunal. En cualquier caso, se deberá tener en cuenta que una vez el admitido a las pruebas tome parte en el primer ejercicio físico junto con los convocados para ese día deberá efectuar sucesivamente a medida que los va superando con el orden y regularidad que se determine, la totalidad de los ejercicios y si por cualquier circunstancia no continuara realizando alguno de ellos será calificado de “no apto”.

2. Los aspirantes deberán superar con el resultado de “Apto” la totalidad de las pruebas presentadas. El resultado de “No Apto” en cualquiera de ellas significará la exclusión del aspirante en dicho proceso de selección.

3. Se realizarán las siguientes pruebas físicas:

3.1.1. Salto Horizontal.

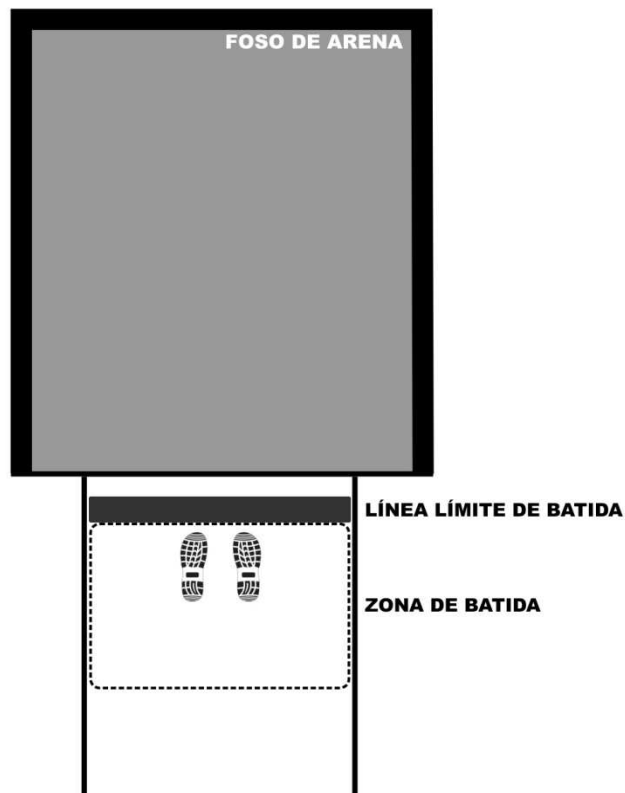
Objetivo: medir la fuerza explosiva de la musculatura extensora del tren inferior.

Desarrollo: el aspirante se situará detrás de una línea sin pisarla con los pies a la misma altura y ligeramente separados. Desde esta posición se realizará un salto hacia delante lo más lejos posible a base de un movimiento explosivo de extensión de caderas, rodillas, y tobillos, ayudándose con un lanzamiento de brazos en la misma dirección. Se cae sobre la planta de los pies permitiéndose apoyar cualquier parte del cuerpo con posterioridad.

Valoración: se anota en metros y centímetros la distancia alcanzada obviándose los milímetros, redondeando siempre hacia el número entero inferior, teniéndose en cuenta que se mide perpendicularmente desde la huella más cercana de la línea de salida hasta la línea de batida o su prolongación, siendo el mínimo el que refleja la tabla de baremos, considerándose no aptos aquellos que no alcancen las distancias mínimas o incumplan algunos de los requisitos de realización de la prueba.

Observaciones y penalizaciones: se permitirá dos (2) intentos. En caso de superar la prueba en el primer intento, se dará como apta la misma, no pudiéndose hacer uso del segundo para mejorar la marca conseguida. No se permitirá utilizar zapatillas con clavos metálicos para esta prueba. Estará permitido el balanceo de pies, de talón a metatarso sin perder el contacto con el suelo antes de la realización del salto, siendo invalidada la prueba en los siguientes casos:

- Pisar la línea de salida, incluyendo la puntera del calzado en el momento de despegue.
- Tomar impulso con un solo pie
- Tomar impulso con una carrera previa.
- Abandonar el foso de salto retrocediendo hacia la parte donde saltó.
- Durante la caída, toca el suelo fuera del foso más cerca de la línea de batida que la marca más próxima hecha en la arena.
- No superar el mínimo establecido.



Material: foso de arena de salto de longitud, cinta métrica y allanador para la arena.

Marcas y puntuaciones:

HOMBRES		MUJERES	
Puntuación	Distancia en metros	Puntuación	Distancia en metros
10	2.45 o más	10	2.24 o más
9	2.39 a 2.44	9	2.19 a 2.24
8	2.33 a 2.38	8	2.13 a 2.18
7	2.27 a 2.32	7	2.07 a 2.12
6	2.21 a 2.26	6	2.01 a 2.06
Apto	2.20	Apto	2.00

3.1.2. Flexiones de Brazos (hombres)/Flexión brazos mantenida (mujeres).

Objetivo: medir la fuerza resistencia relativa de la musculatura flexora del tren superior.

(Para los Hombres) El aspirante se colocará en suspensión completa agarrado a una barra fija paralela al suelo con las palmas de las manos al frente, es decir en supinación, y con total extensión de brazos. La separación de las manos será ligeramente superior a la anchura de los hombros. Desde esta posición de partida, el sujeto realizará el mayor número de flexiones de brazos, asomando la barbilla por encima de la barra y extendiendo completamente los codos al volver a la posición inicial.

(Para las Mujeres) La aspirante se colocará en la siguiente posición, intentando mantenerla el mayor tiempo posible; los brazos flexionados con presa de manos con palmas hacia atrás. Las piernas completamente extendidas y sin tocar el suelo. La barbilla por encima de la barra y sin tener contacto con ella.

Valoración:

(Para Hombres) Se anotará el número de flexiones completas realizadas en un solo intento, considerándose no aptos aquellos que no alcancen las marcas mínimas.

(Para Mujeres) Se anotará el tiempo, en segundos, que ha sido capaz de mantenerse en la posición descrita también en un solo intento, considerándose no aptas aquellas que no alcancen las marcas mínimas.

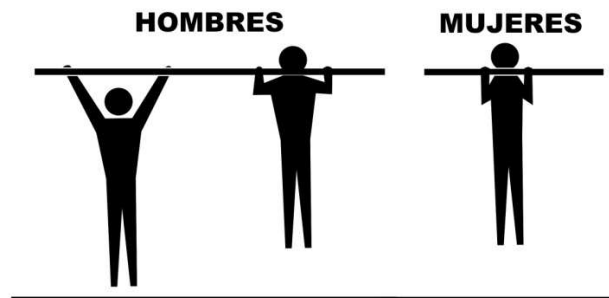
Observaciones y Penalizaciones:

(Para Hombres) No se contará como repetición las siguientes actuaciones.

- Realizar un balanceo del cuerpo para ayudar la flexión que supere 0,5 metros.
- Ayudarse con las piernas durante la flexión.
- No sobrepasar la barbilla completamente por encima de la barra.
- No extender completamente los codos al volver a la posición inicial.
- Realizar una hiper-extensión de la musculatura extensora del cuello a fin de lograr asomar la barbilla por encima de la barra sin haber logrado una flexión total del codo.

(Para Mujeres) El tiempo empezará a contar una vez la aspirante se encuentre en la posición reglamentaria, con la barbilla por encima de la barra y el cuerpo en suspensión; el cronómetro se parará cuando la aspirante baje la barbilla del nivel de la barra o se apoye con ella sobre dicha barra. No se permitirá que el cuerpo se balancee, ni mover las manos de la posición inicial de agarre.

Material: barra fija situada a una altura entre 2,15 y 2,50 metros, paralela y bien fijada al suelo. Taburete o similar por si alguien lo necesitase para colgarse de la barra. Cronómetro. No se permite para la realización de esta prueba el uso de guantes protectores, esponjas, o algún elemento similar, salvo protección de heridas abiertas.



HOMBRES		MUJERES	
Puntuación	Resultado	Puntuación	Resultado
10	17 o más	10	83" a 94"
9	14	9	71" a 82"
8	12	8	61" a 70"
7	10	7	52" a 60"
6	9	6	45" a 51"
Apto	8	Apto	44"

3.1.3.- Resistencia Aeróbica (Test de Cooper).

Objetivo: medir la resistencia aeróbica del aspirante.

Desarrollo: consiste en correr durante un período de doce (12) minutos la mayor distancia posible en un espacio plano y con una distancia delimitada (pista de atletismo). Los aspirantes serán organizados en grupos de números no superior a 10 personas. Cada sujeto, a indicación del controlador, se colocará detrás de la línea de salida. La salida tendrá lugar tras la señal "listos, ya" efectuada por el controlador.

Cuando falte un minuto para concluir los doce de que consta la prueba, el coordinador de la misma avisará de tal circunstancia a los participantes mediante un megáfono o sistema de megafonía, o mediante señal acordada previamente. El final de la prueba será indicado por el controlador de la misma de igual manera y, cuando esto ocurra, los participantes deberán permanecer inmóviles en el lugar en que están hasta que se les indique que pueden abandonarlo (solo podrán caminar o moverse sobre la misma distancia que acabaron, sin aumentarla, desde el interior de la pista hasta la última calle o similar).

Valoración: se anota la marca conseguida por los aspirantes en metros, valiéndose para ello de marcas o segmentos de medidas establecidos y expuestos previamente (por ejemplo marcando las distintas distancias establecidas como mínimas para cada baremo de edad). Por ello se aconseja realizar la prueba en una pista de atletismo o, en su defecto, una zona que disponga de medidas estandarizadas a partir de las cuales conocer la distancia recorrida. Se considerarán "No Aptos" aquellos que no alcancen las marcas mínimas reflejadas en la tabla de baremos o por edades o incumplan algunos de los requisitos de realización de la prueba.

Observaciones o Penalizaciones: se permitirá un solo intento. La prueba será invalidada en los siguientes casos:

- Abandonar voluntariamente la pista durante la carrera no permitiéndose el continuar la carrera.
- Cuando un mismo aspirante realice dos salidas falsas.
- No superar el mínimo establecido.
- Empujar, golpear o intervenir negativamente obstruyendo o impidiendo a otro participante su avance normal. Si durante la carrera se descalifica a un competidor por alguna de estas razones, el Juez-Árbitro tendrá el poder para disponer que se efectúe de nuevo, con la excepción del participante descalificado, o permitir a los participantes afectados por la acción que provocó la descalificación (con la excepción del descalificado), realizar de nuevo la prueba tras su realización por el resto de aspirantes.

Material: pista de atletismo o superficie plana similar, cronómetro y cinta métrica o medidor de distancias, y conos u otro material que sirva de referencia para señalar las distancias mínimas a completar (por ejemplo cada 150 metros para señalar los cambios de puntuación que correspondieran).

Marcas y puntuaciones: para considerar superada la prueba se tendrá que alcanzar la marca determinada en la siguiente tabla de baremos:

HOMBRES		MUJERES	
Puntuación	Distancia en metros	Puntuación	Distancia en metros
10	2.900 m. o más	10	2.700 m. o más
9	2.800 m. a 2.899 m.	9	2.600 m. a 2.699 m.
8	2.700 m. a 2.799 m.	8	2.500 m. a 2.599 m.
7	2.600 m. a 2.699 m.	7	2.400 m. a 2.499 m.
6	2.500 m. a 2.599 m.	6	2.300 m. a 2.399 m.
Apto	2.499 m.	Apto	2.299 m.



3.1.4.- Adaptación al medio acuático (50 m estilo libre).

Objetivo: medir la velocidad de desplazamiento en el medio acuático del aspirante.

Desarrollo: el aspirante se colocará a indicación del controlador frente al poyete, a la voz de “listos” se colocarán en posición de salida (piernas flexionadas y tronco flexionado hacia delante) o bien, en el borde interior de la piscina pegado a la pared. La señal de salida se efectuará mediante un toque largo de silbato, tras lo cual los aspirantes se lanzarán al agua y/o comenzarán a nadar. Una vez en el agua realizarán la distancia de 50 metros a estilo libre lo más rápidamente posible sin salirse de su calle. La prueba concluirá cuando el aspirante toque claramente la pared de llegada, no saliendo de la piscina hasta que llegue el último participante de la prueba.

Si el Juez-Árbitro decide que la salida es falsa, hará sonar su silbato repetidamente, contabilizándole una amonestación por “nulo” al aspirante que erró en su salida.

Valoración: se anota el tiempo que tarde en recorrer la distancia estipulada expresándose en segundos y centésimas, considerándose no aptos aquellos que no alcancen las marcas mínimas reflejadas en la tabla de baremos por edades o incumplan algunos de los requisitos de realización de la prueba.

Observaciones y penalizaciones: se permitirán dos intentos, solo en el caso de no superar las marcas mínimas en el primer intento, realizándose el segundo intento al final del resto de aspirantes. La prueba será invalidada en los siguientes casos:

- Utilizar cualquier elemento auxiliar que considere el tribunal previamente a la realización de la prueba que aumente su velocidad o ayude en el nado.

- Cuando en algún momento del recorrido, el aspirante se apoye para descansar o tomara impulso en algún lugar tales como corcheras o bordes.

- Cuando en algún momento del recorrido, el aspirante toque o descanse con los pies en el fondo.

- Cuando realice un mismo aspirante dos salidas falsas, por lo que acumule dos amonestaciones.

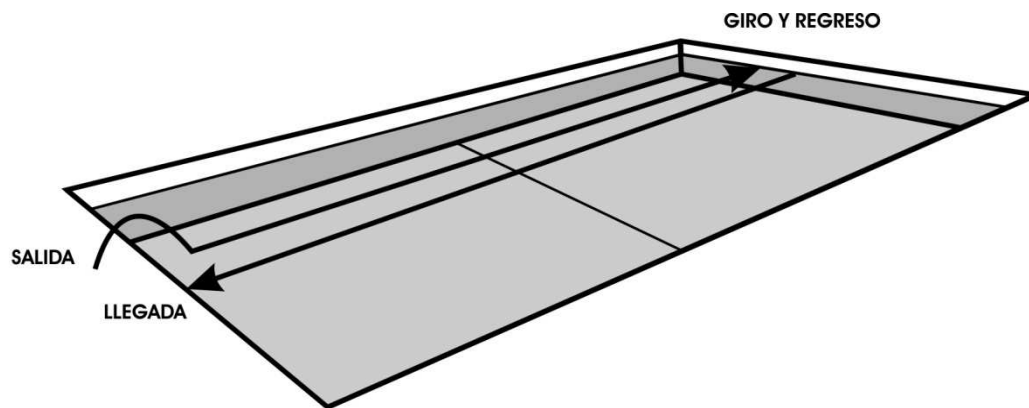
- No finalizar la prueba en la misma calle de salida.

- No supere los mínimos establecidos en la tabla de baremos por edades.

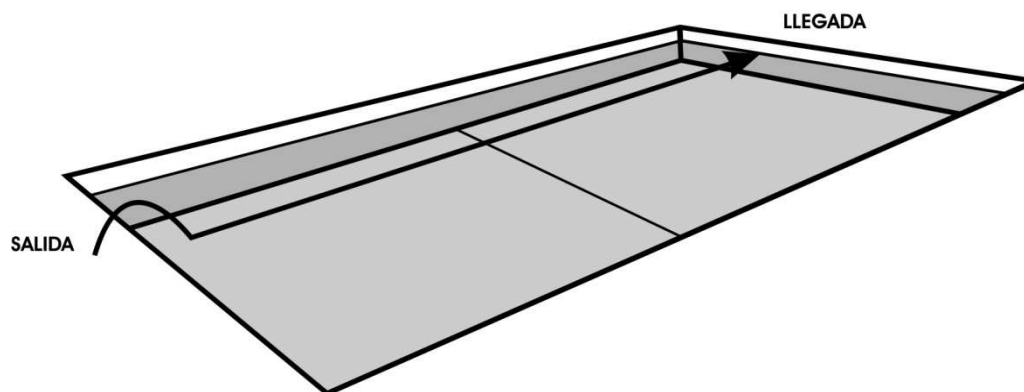
Material: cronómetro digital y silbato y piscina de 50 metros con sus calles bien delimitadas o, en su defecto, piscina de 25 metros con sus calles delimitadas (con lo que los aspirantes se verían obligados a realizar un viraje).

Marcas y puntuaciones: para considerar superada la prueba se tendrá que alcanzar las marcas determinadas en la siguiente tabla de baremos:

HOMBRES		MUJERES	
Puntuación	Tiempo en segundos y centésimas	Puntuación	Tiempo en segundos y centésimas
10	37.99 o menos	10	42.99 o menos
9	40.99 a 38.00	9	45.99 a 43.00
8	43.99 a 41.00	8	48.99 a 46.00
7	46.99 a 44.00	7	51.99 a 49.00
6	49.99 a 47.00	6	54.99 a 52.00
Apto	50.00	Apto	55.00



Representación gráfica de la prueba de Adaptación al medio acuático desarrollada en piscina de 25 metros de longitud.



Representación gráfica de la prueba de Adaptación al medio acuático desarrollada en piscina de 50 metros de longitud.